

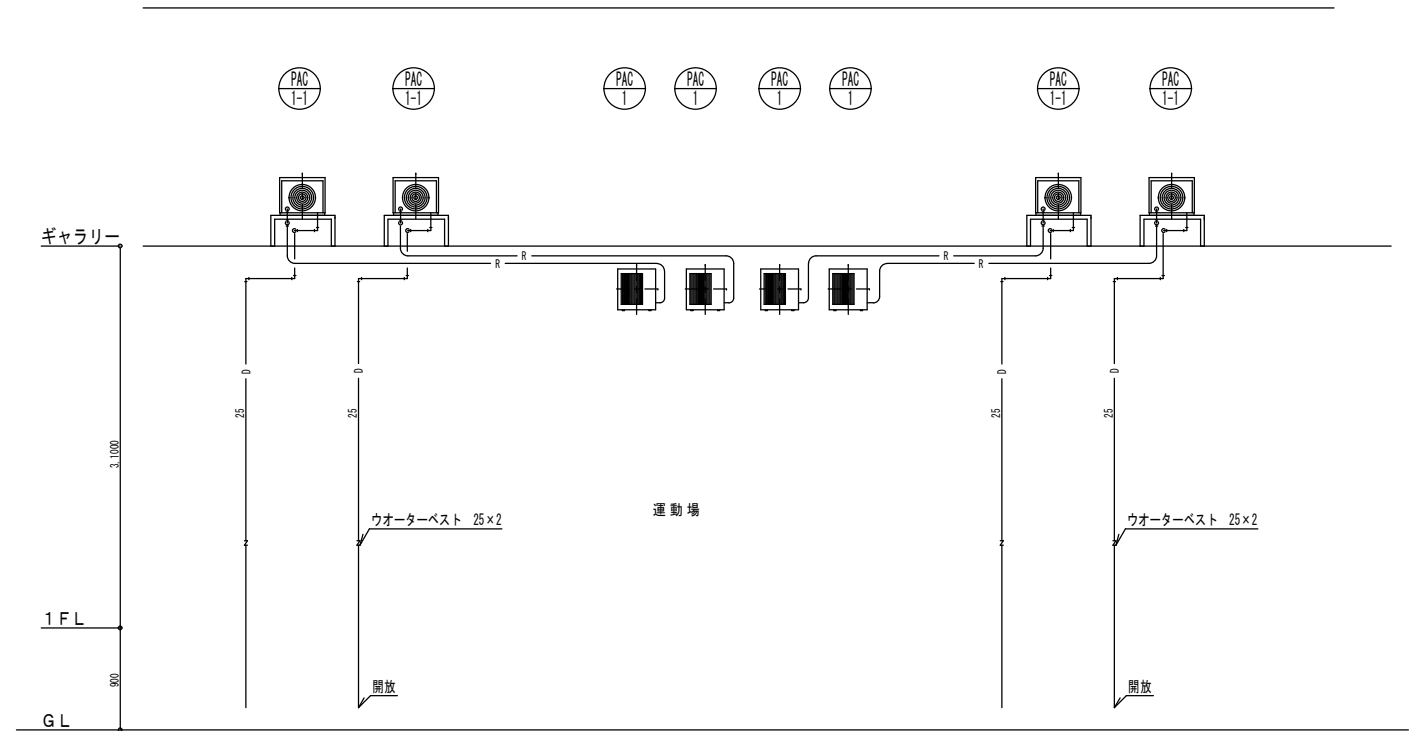
注) 架台取付は、ケミカルアンカー(12φ)1台各4本にて固定する。

機 器 表

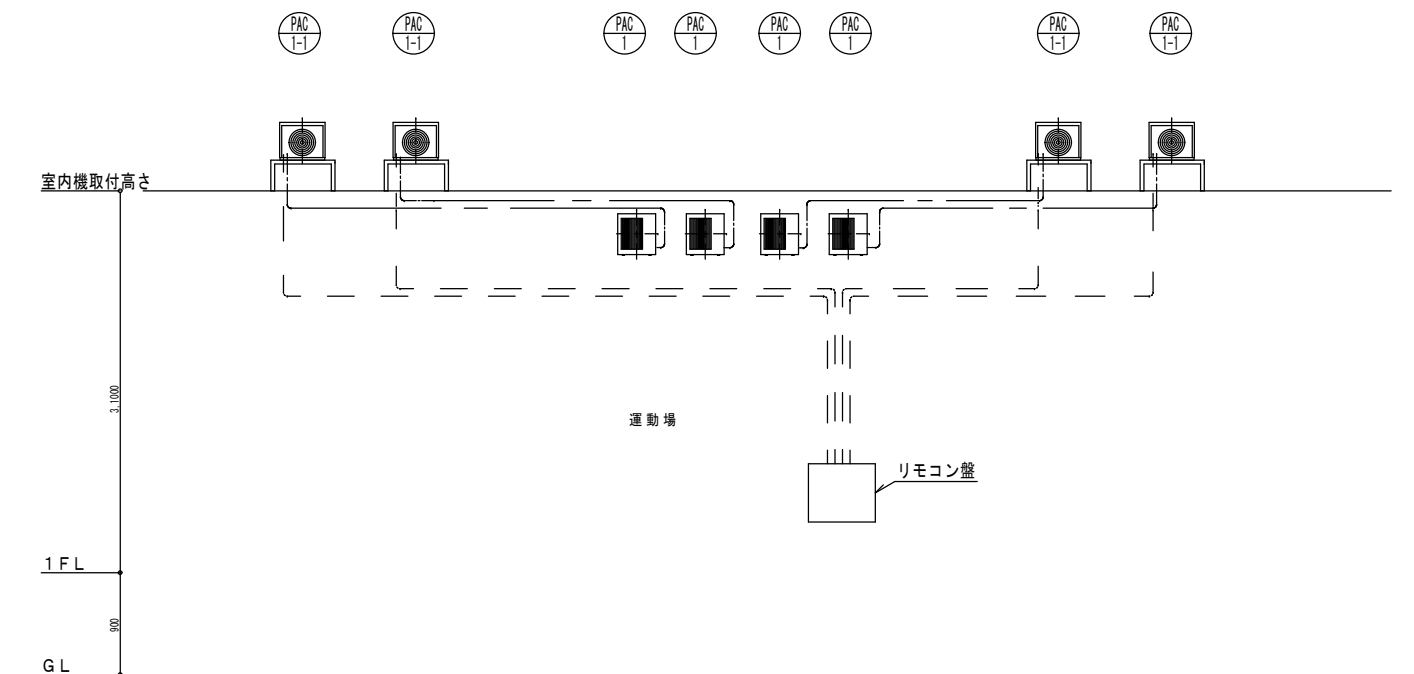
記 号	名 称	名 称	電 気 仕 様			台 数	備 考 (選定参考型式)
			相 (φ)	電 圧 (V)	消費電力 (KW)		
PAC 1-1	ヒートポンプパッケージエアコン	シングルタイプ 室外機	3	200	冷房 2.01	4	ぐっぴーバズーカ KBHP-GP112-3
		冷房能力 10.0KW/h 暖房能力 1102KW/h			暖房 2.11		
		圧縮機 2.6KW 送風機 0.220KW 冷媒 R32					
		外形寸法 1,018H×950W×330(+73) 質量 75KG	(φ)	(V)	(KW)		
		安全ネット 3方向					
		鋼製室外機架台(1段式) 垂鉛ドフ 浸け仕様				4	
PAC 1-1	ヒートポンプパッケージエアコン	シングルタイプ 室内機 床置き型	3	200	冷房 0.25	4	
		冷房能力 10.0KW/h 暖房能力 1102KW/h			暖房 0.25		
		ぐっぴーバズーカ方式					
		外形寸法 920H×950W×370(+161) 質量 52KG					
		個別リモコンスイッチ 風量ボリュームコントローラー共					
		スリム防球ネット付床置き架台(1,200H×1,150W×512(+200)D					
		鋼製 ポリエステル粉体塗装					
		ハウス内ユニット、付属品共					
R 1-1	リモコン収納箱	屋内設置型 鍵付 鋼板製焼付塗装共	1	100	0.05	1	
		個別リモコンスイッチ4台 風量ボリュームコントローラー4台					
		料金課金システム(カードタイマー、制御盤)					
		※カードタイマー制御盤製作は株式会社シャム同等業者とする。					
		※カード発券機及びカードは別途とする。					

使 用 資 材 凡 例

記 号	名 称	使 用 資 材	備 考
—R—	冷 媒 管	ガス管 15.88φ(保温厚 20mm)	保温 屋内露出部はテープ巻仕上げ
		液管 9.52φ(保温厚 10mm)	屋外露出部はステンレス鉄板化粧仕上げ
—D—	ド レ ン 管	結露防止層付硬質塩化ビニル管(ACドレン管)25A	GL+1500に取付
—D-N—	ドレントラップ	ウオーターベスト(25A)	全て犬走りに放流
Ⓡ	個別リモコンスイッチ		集合ボックスに収納
— -- —	室内機連絡配線	EMCEE2.0-3C + EMCEE2.0-2C	冷媒管と同梱
		E-IV 1.6	
— — — —	制 御 配 線	EMCEES1.25-2C	メタルモール



空調配管系統図

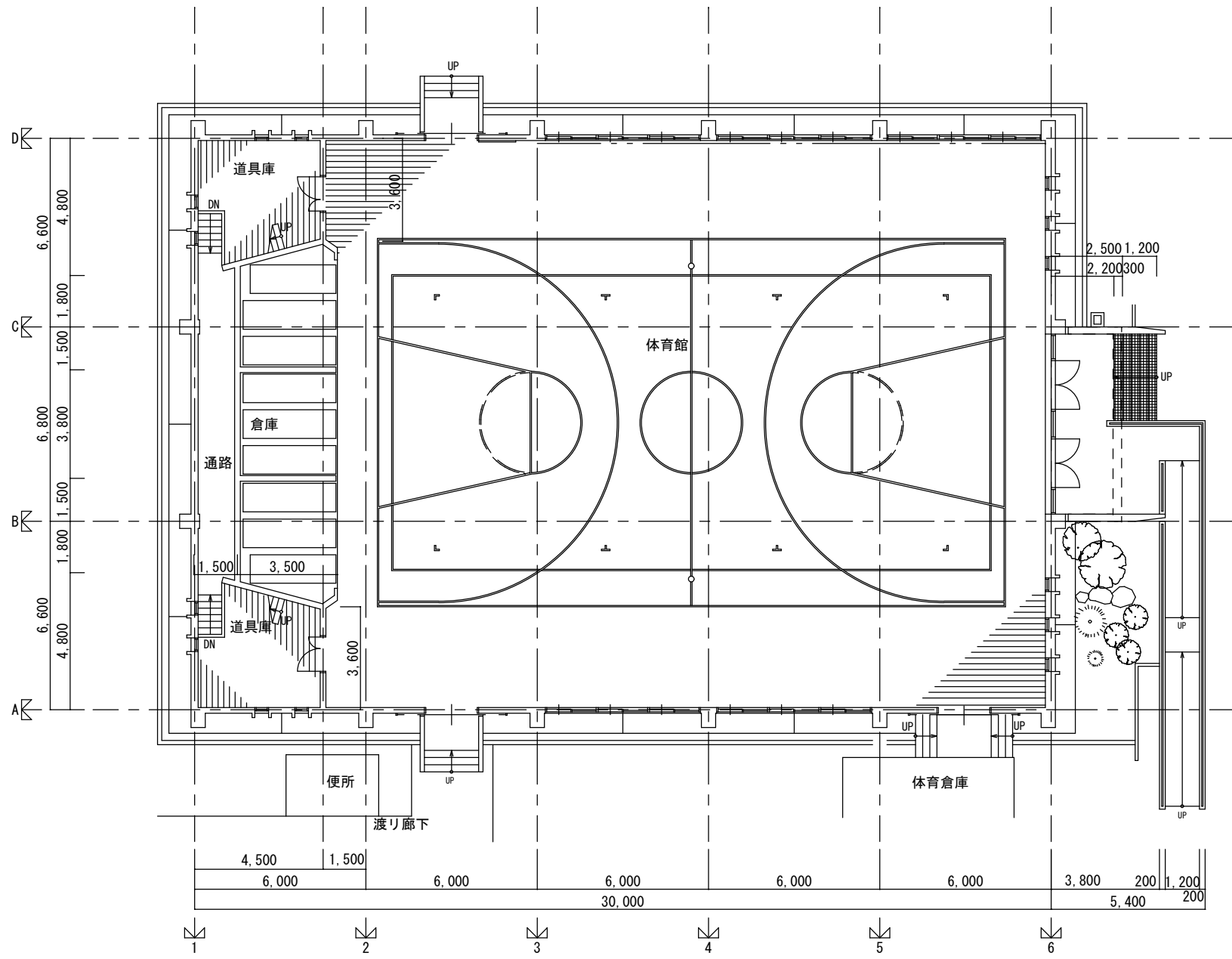
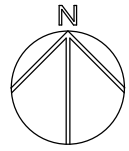


制御設備系統図

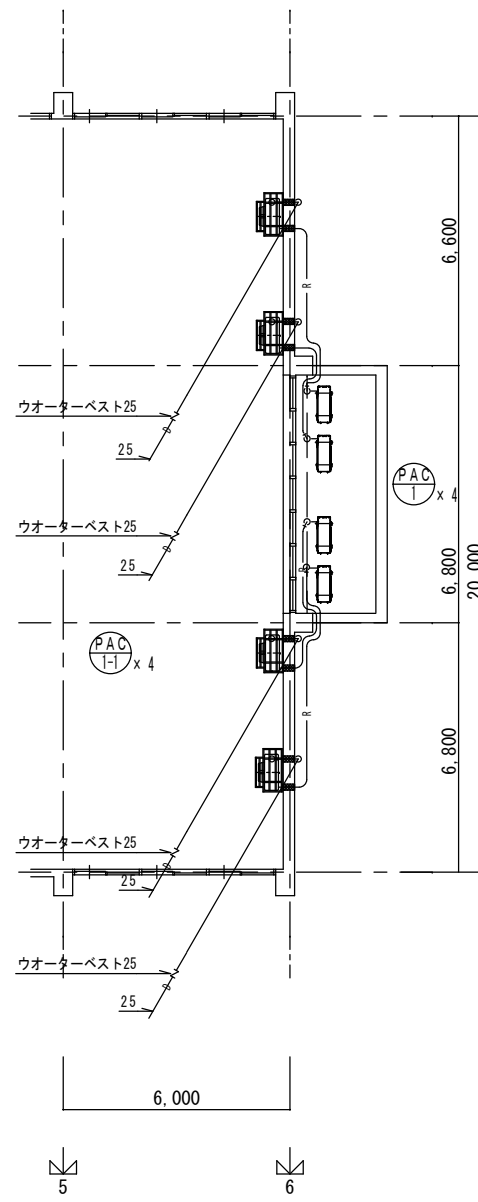
月 日	
記 事	

アトリエBBS株式会社
 1級建築士事務所登録 福岡県知事 第1-12286号
 1級建築士 第271326号 占部 直樹

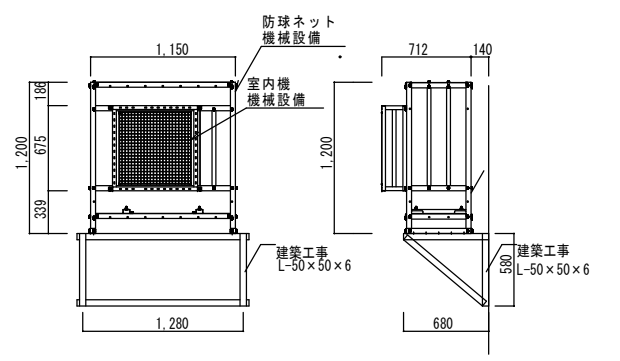
設計年月日	設計	検 査	承認印	工事名称	設計番号
縮尺	製 図	担 当	承認年月日	大 刀 洗 町 立 小 中 学 校 屋 内 運 動 場 空 調 機 設 置 工 事	
NO. SCALE				大 刀 洗 小 学 校 空 調 設 備 機 器 表 ・ 系 統 図 ・ 凡 例	図 面 番 号 M-02



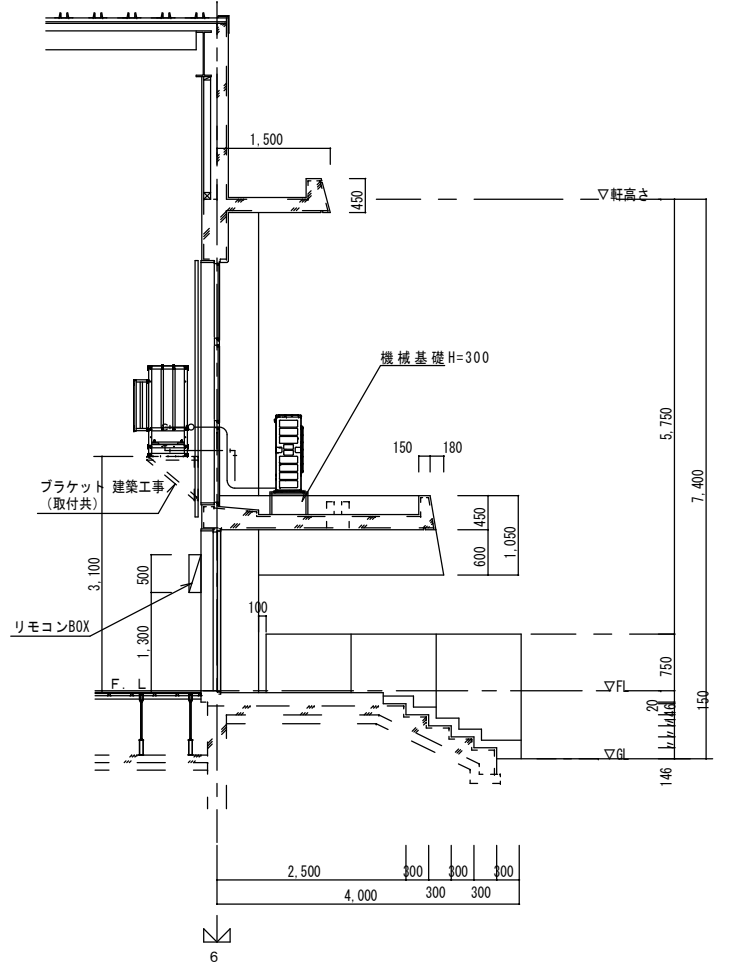
平面図 1/100



機器設置 平面図 1/100




室内機ブラケット詳細図 1/30



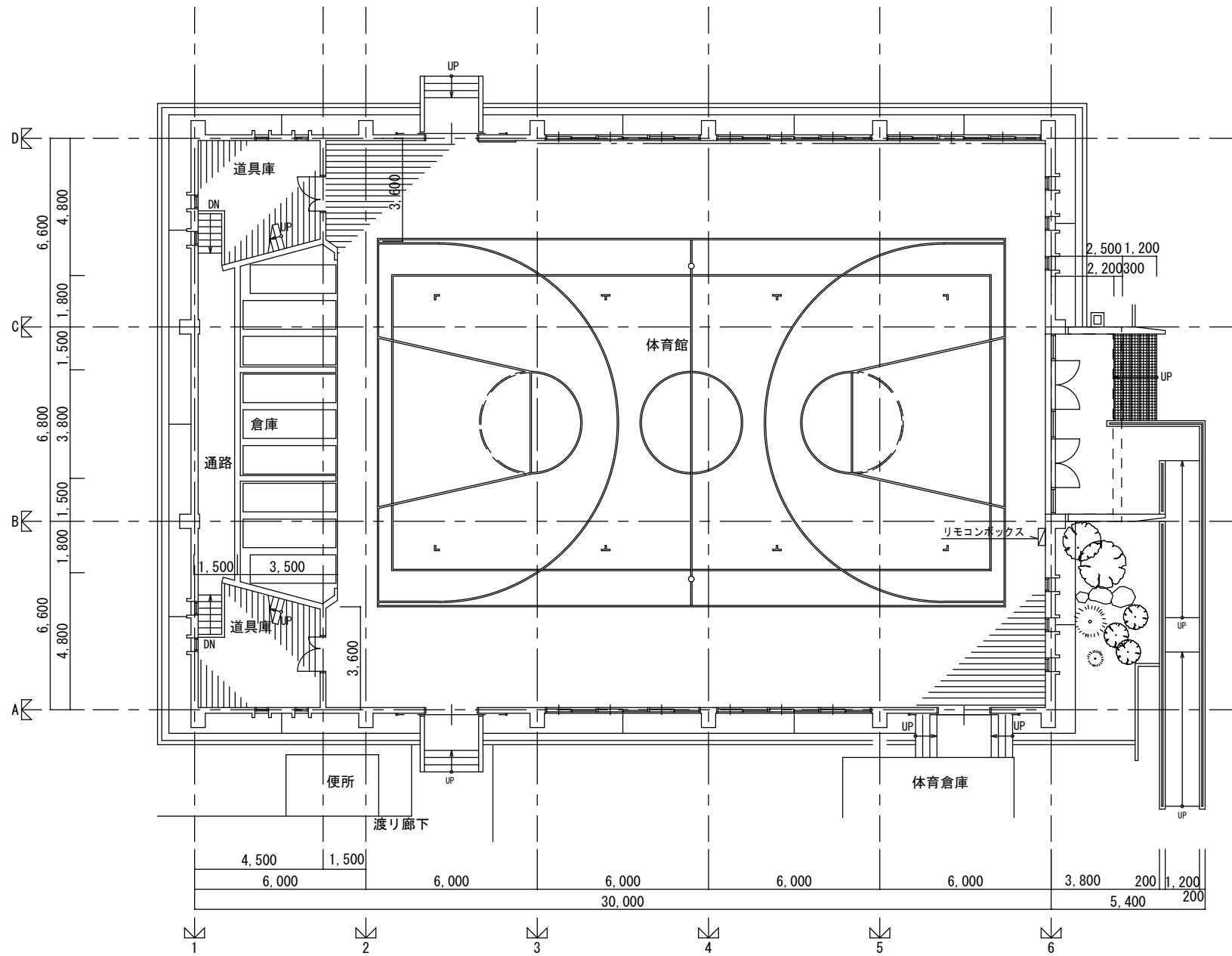
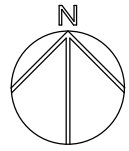
A-A断面詳細図 1/50

月	日

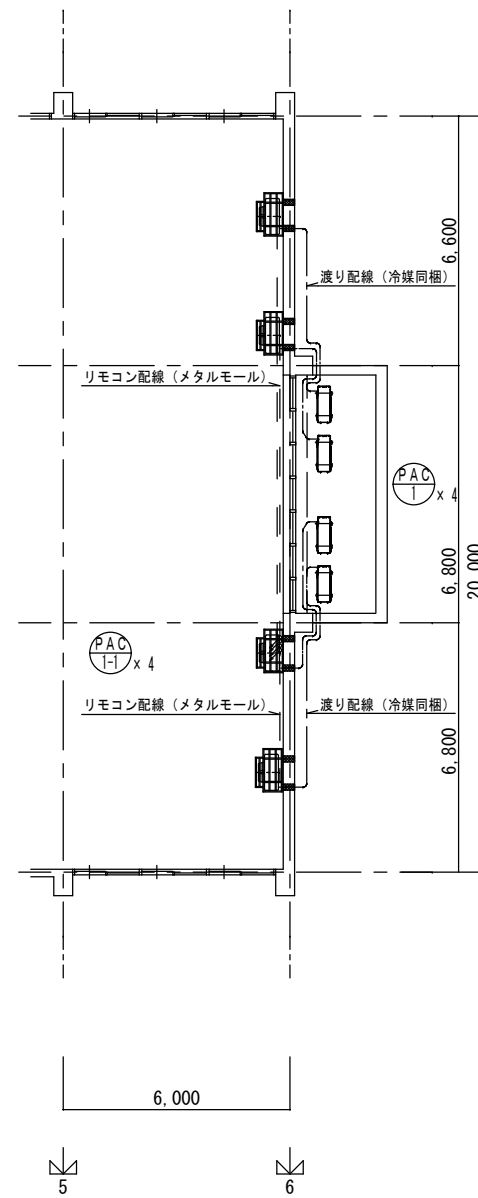

アトリエBBS株式会社
 1級建築士事務所登録 福岡県知事 第1-12286号
 1級建築士 第271326号 占部 直樹

設計年月日	設計	検閲	承認印
縮尺 A 1 : 1/100, 1/50, 1/30 A 3 : 1/200, 1/100, 1/60	製図	担当	承認年月日

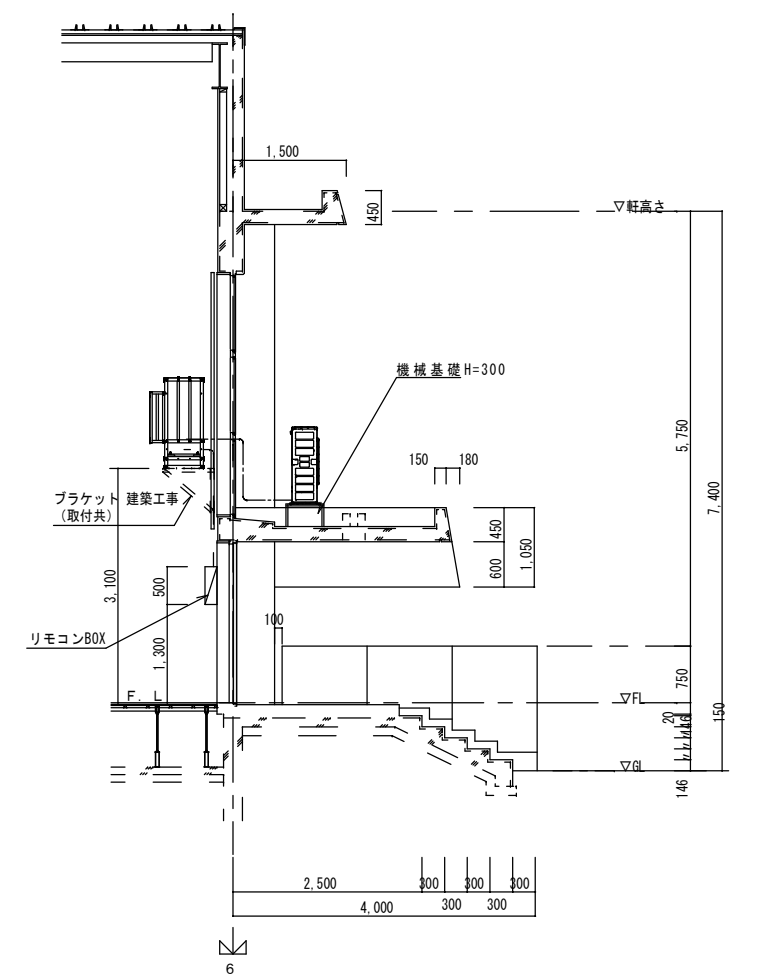
工事名称	設計番号
大刀洗町立小中学校屋内運動場空調機設置工事	
図面名称	図面番号
大刀洗小学校 空調設備 1階平面図	M-03



平面図 1/100




機器設置 平面図 1/100



A-A断面詳細図 1/50

記 事	月 日	


アトリエBBS株式会社
 1級建築士事務所登録 福岡県知事 第1-12286号
 1級建築士 第271326号 占部 直樹

設計年月日	設計	検閲	承認印	工事名称	設計番号
縮尺 A 1 : 1/100, 1/50, 1/30 A 3 : 1/200, 1/100, 1/60	製図	担当	承認年月日	大刀洗町立小中学校屋内運動場空調機設置工事	
				図面名称	図面番号
				大刀洗小学校 自動制御設備 1階平面図	M-04

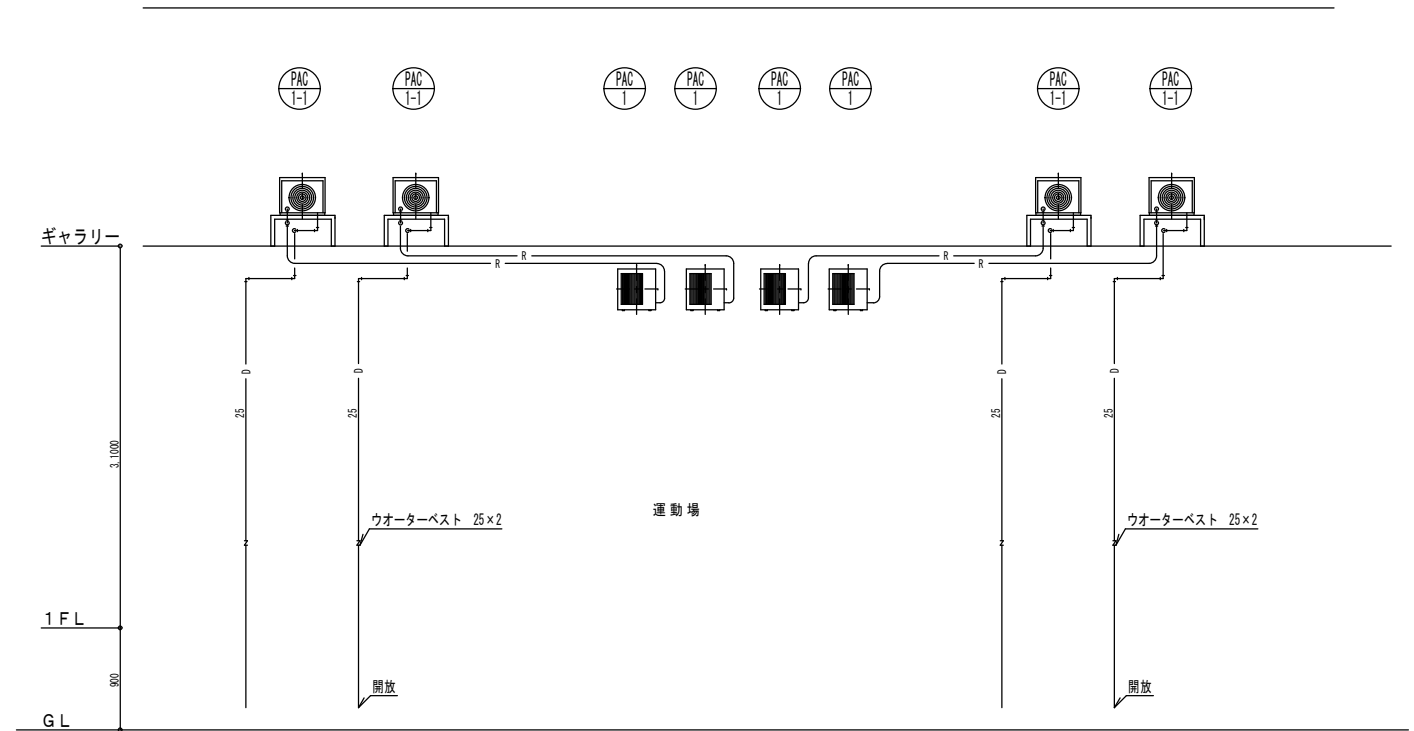
注) 架台取付は、ケミカルアンカー(12φ)1台各4本にて固定する。

機 器 表

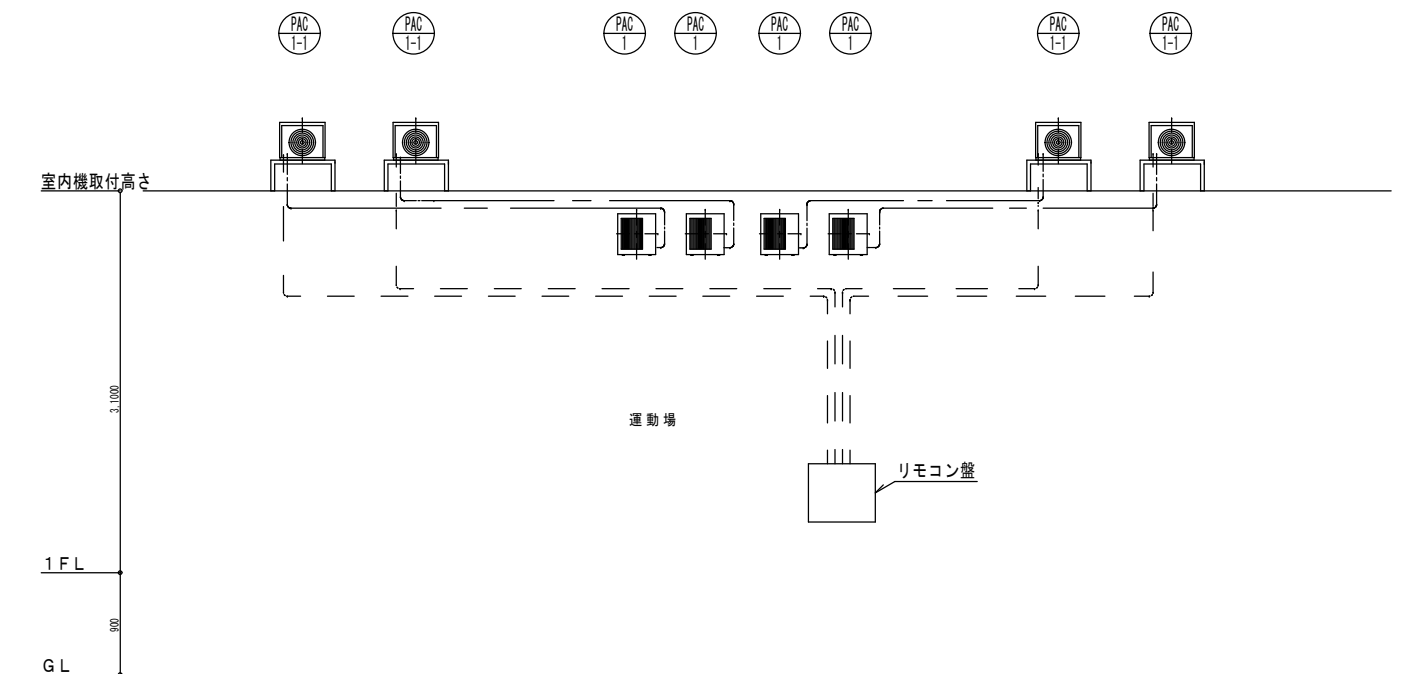
記号	名称	名称	電気仕様			台数	備考 (選定参考型式)
			相 (φ)	電圧 (V)	消費電力 (KW)		
PAC 1-1	ヒートポンプパッケージエアコン	シングルタイプ 室外機	3	200	冷房 2.01	4	ぐっぴーバズーカ KBHP-GP112-3
		冷房能力 10.0KW/h 暖房能力 1102KW/h			暖房 2.11		
		圧縮機 2.6KW 送風機 0.220KW 冷媒 R32					
		外形寸法 1,018H×950W×330(+73) 質量 75KG	(φ)	(V)	(KW)		
		安全ネット 3方向					
		鋼製室外機架台(1段式) 垂鉛ドフ 浸け仕様				4	
PAC 1-1	ヒートポンプパッケージエアコン	シングルタイプ 室内機 床置き型	3	200	冷房 0.25	4	
		冷房能力 10.0KW/h 暖房能力 1102KW/h			暖房 0.25		
		ぐっぴーバズーカ方式					
		外形寸法 920H×950W×370(+161) 質量 52KG					
		個別リモコンスイッチ 風量ボリュームコントローラー共					
		スリム防球ネット付床置き架台(1,200H×1,150W×512(+200)D)					
		鋼製 ポリエステル粉体塗装					
		ハウス内ユニット共					
R 1-1	リモコン収納箱	屋内設置型 鍵付 鋼板製焼付塗装共	1	100	0.05	1	
		個別リモコンスイッチ4台 風量ボリュームコントローラー4台					
		料金課金システム(カードタイマー、制御盤)					
		※カードタイマー制御盤製作は株式会社シャム同等業者とする。 ※カード発券機及びカードは別途とする。					

使用資材凡例

記号	名称	使用資材	備考
— R —	冷媒管	ガス管 15.88φ(保温厚 20mm)	保温 屋内露出部はテープ巻仕上げ
		液管 9.52φ(保温厚 10mm)	屋外露出部はステンレス鉄板化粧仕上げ
— D —	ドレン管	結露防止層付硬質塩化ビニル管(ACドレン管)25A	GL+1500に取付
— D — N —	ドレトラップ	ウオーターベスト(25A)	全て犬走りに放流
Ⓜ	個別リモコンスイッチ		集合ボックスに収納
— — — — —	室内機連絡配線	EMCEE2.0-3C + EMCEE2.0-2C	冷媒管と同梱
		E-IV 1.6	
— — — — —	制御配線	EMCEES1.25-2C	メタルモール



空調配管系統図

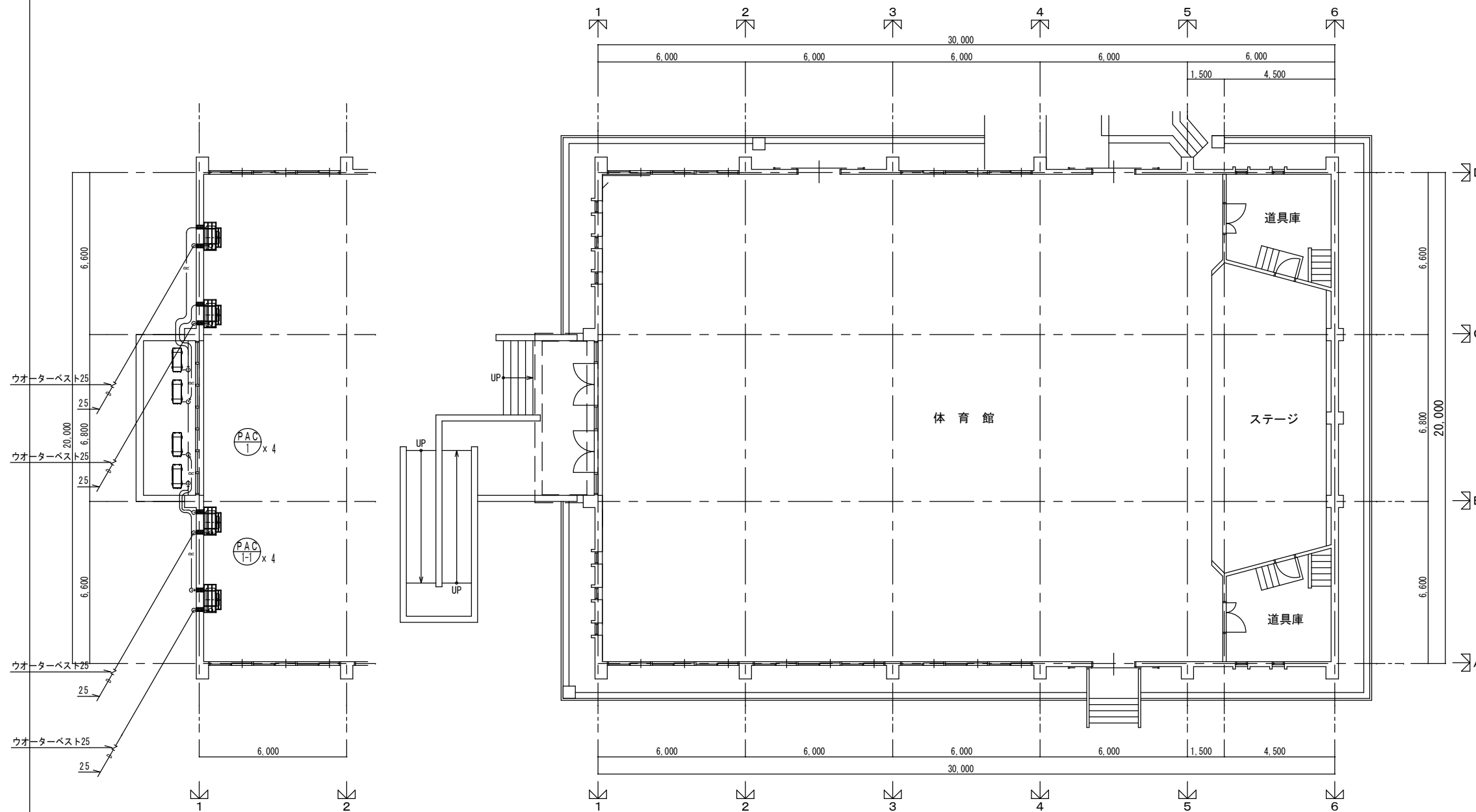
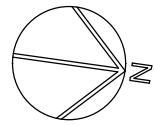


制御設備系統図

月日	
記事	

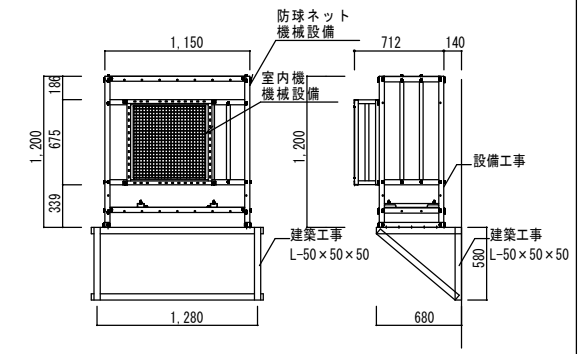
アトリエBBS株式会社
 1級建築士事務所登録 福岡県知事 第1-12286号
 1級建築士 第271326号 占部 直樹

設計年月日	設計	検図	承認印	工事名称	設計番号
縮尺	製図	担当	承認年月日	大刀洗町立小中学校屋内運動場空調機設置工事	
NO. SCALE				図面名称	図面番号
				菊池小学校 空調設備 機器表・系統図・凡例	M-05

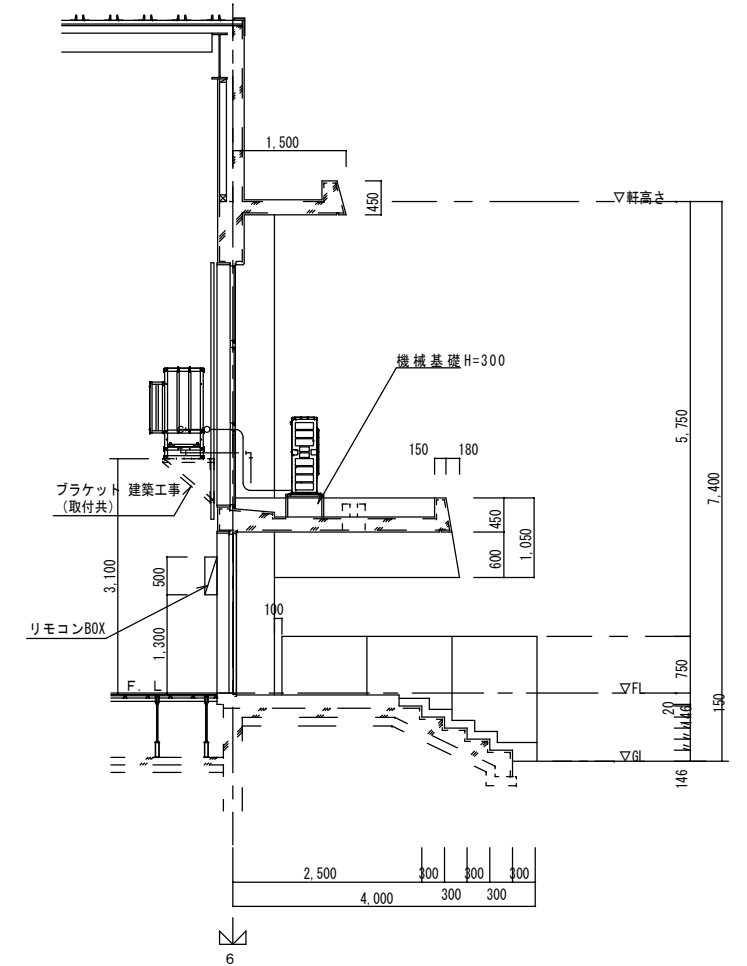


機器設置 平面図 1/100

平面図 1/100

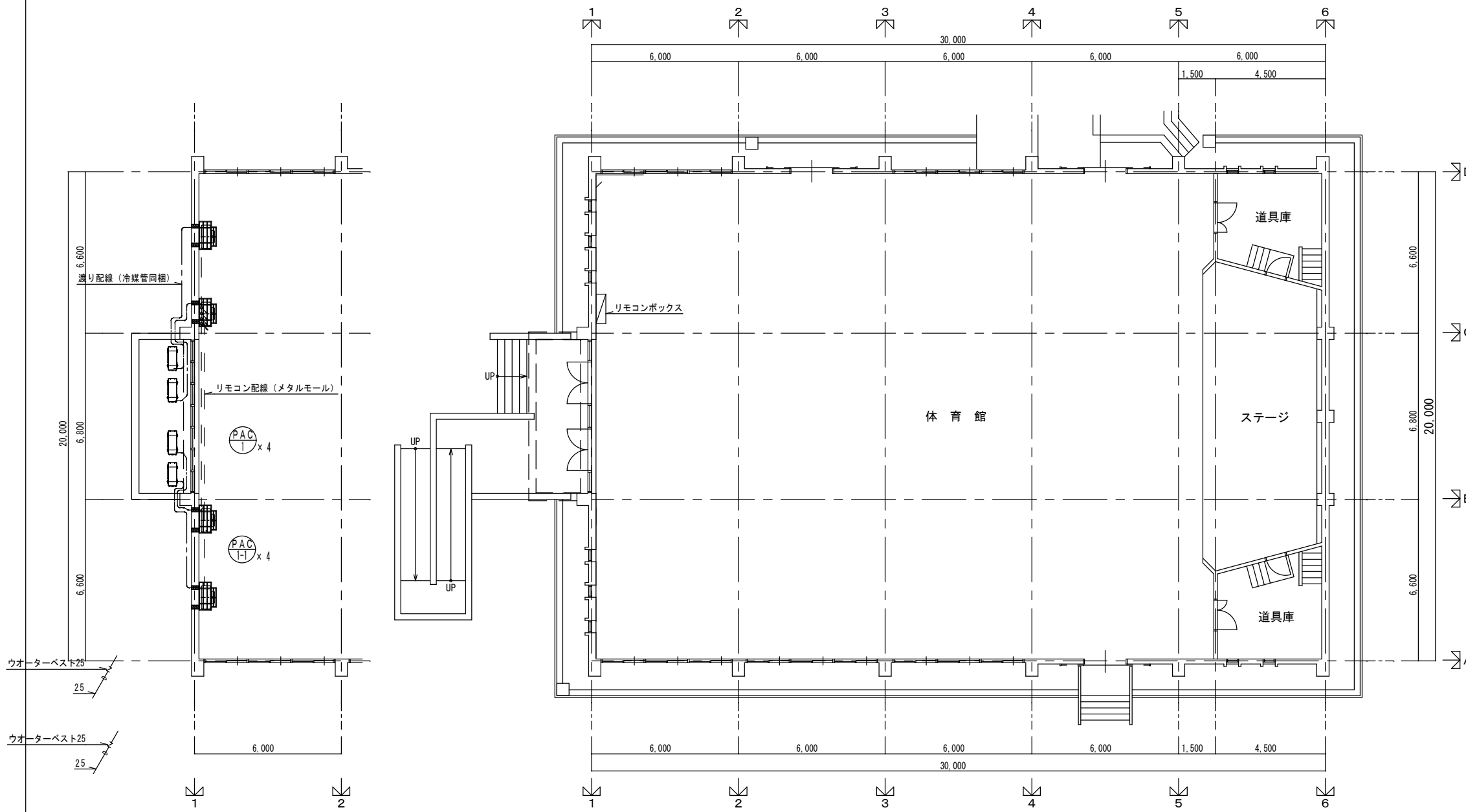
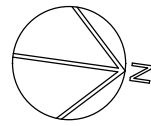


室内機ブラケット詳細図 1/30

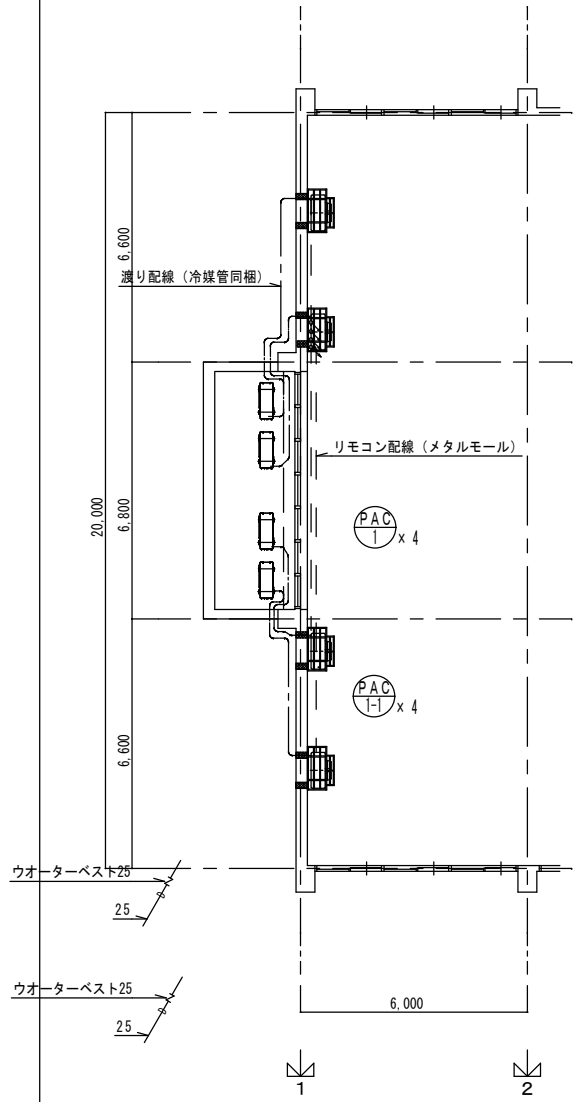


A-A断面詳細図 1/50

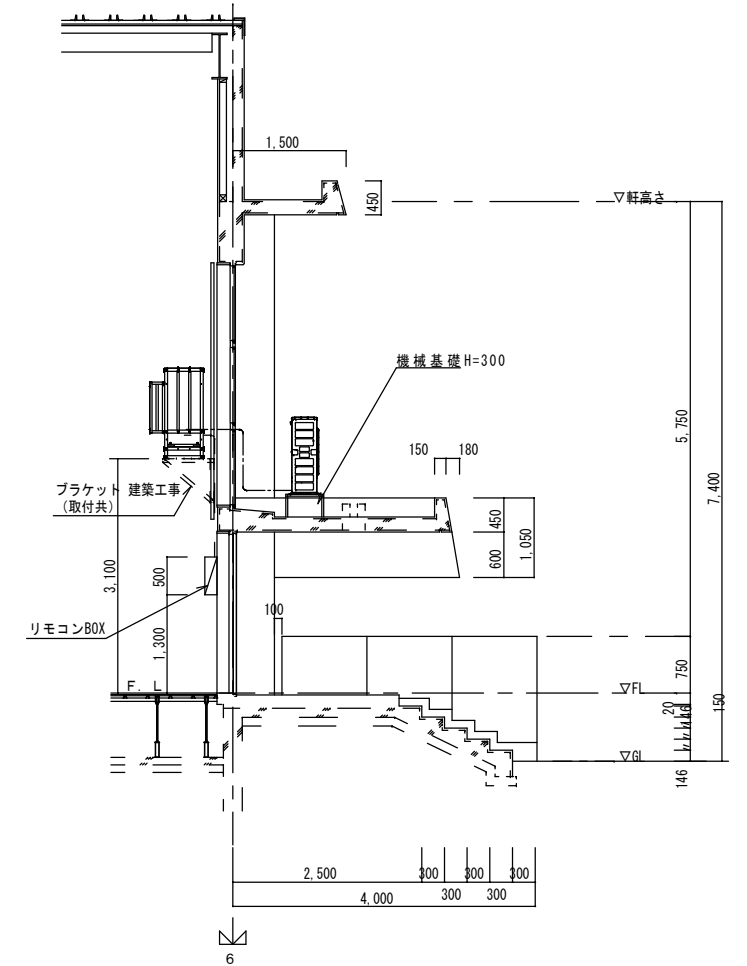
記 事	月 日	アトリエBBS株式会社 1級建築士事務所登録 福岡県知事 第1-12286号 1級建築士 第271326号 占部 直樹	設計年月日	設計	検図	承認印	工事名称	設計番号
			縮尺 A1 : 1/100, 1/50, 1/30 A3 : 1/200, 1/100, 1/60	製図	担当	承認年月日	大刀洗町立小中学校屋内運動場空調機設置工事	図面番号
							菊池小学校 空調設備 1階平面図	M-06



平面図 1/100



機器設置 平面図 1/100



A-A断面詳細図 1/50

記事	月 日	アトリエBBS株式会社 1級建築士事務所登録 福岡県知事 第1-12286号 1級建築士 第271326号 占部 直樹	設計年月日	設計	検図	承認印	工事名称	設計番号
			縮尺 A 1 : 1/100, 1/50, 1/30 A 3 : 1/200, 1/100, 1/60	製図	担当	承認年月日	図面名称	図面番号
							大刀洗町立小中学校屋内運動場空調機設置工事	
							菊池小学校 自動制御設備 1階平面図	M-07

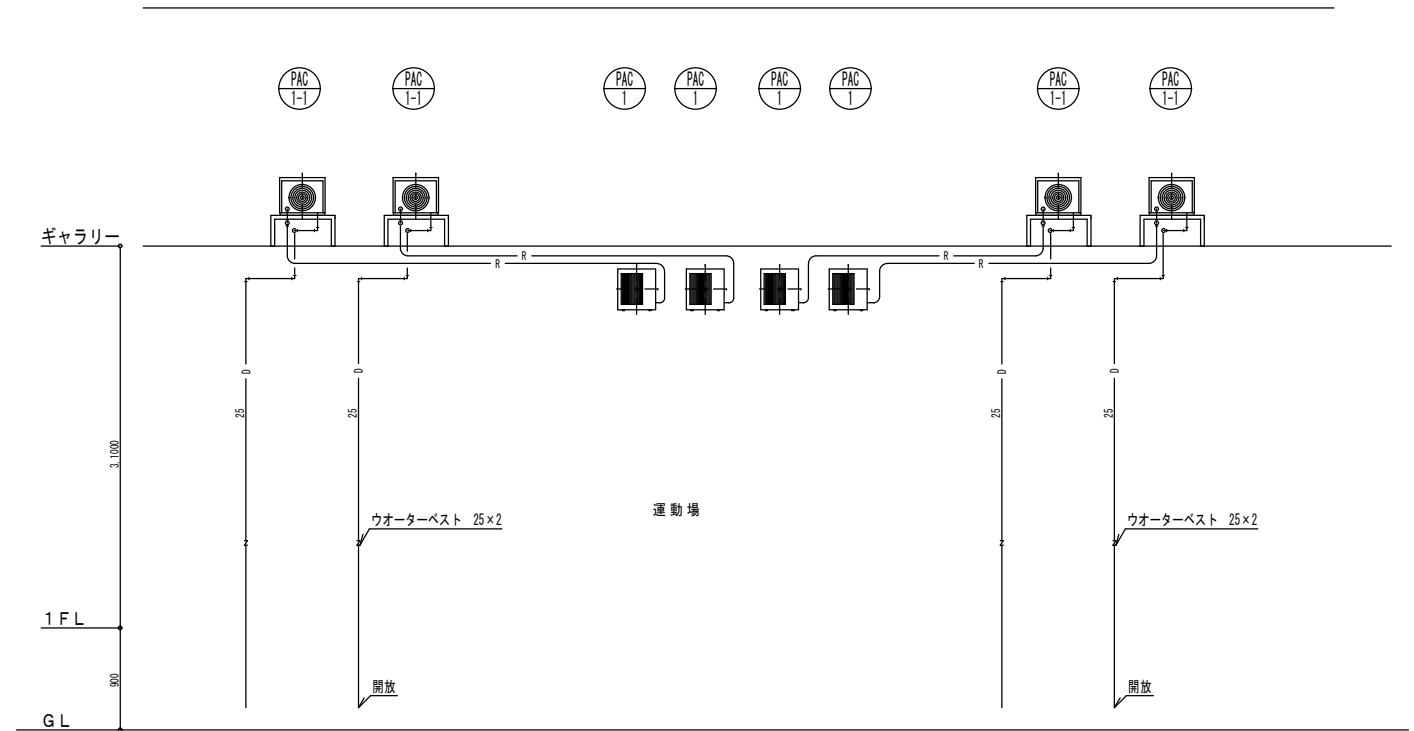
注) 架台取付は、ケミカルアンカー(12φ)1台各4本にて固定する。

機 器 表

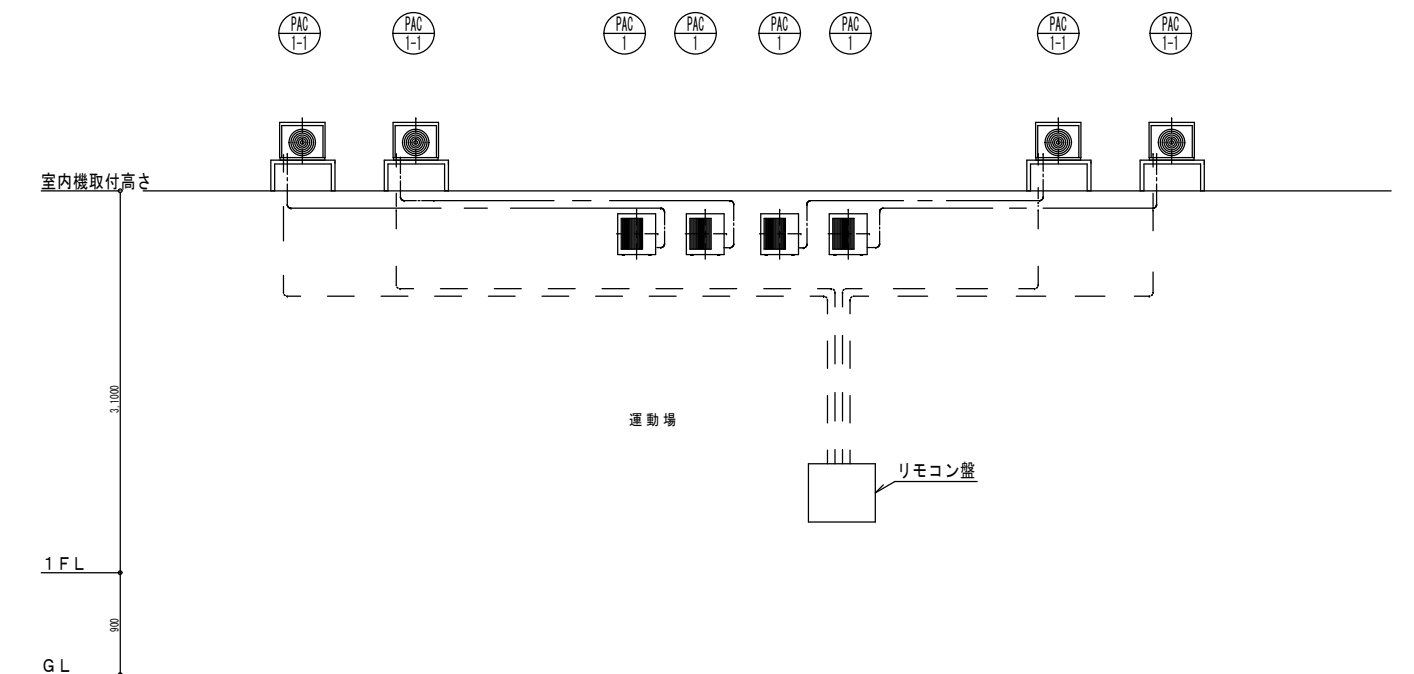
記号	名称	名称	電気仕様			台数	備考 (選定参考型式)
			相 (φ)	電圧 (V)	消費電力 (KW)		
PAC 1-1	ヒートポンプパッケージエアコン	シングルタイプ 室外機	3	200	冷房 2.01	4	ぐっぴーバズーカ KBHP-GP112-3
		冷房能力 10.0KW/h 暖房能力 1102KW/h			暖房 2.11		
		圧縮機 2.6KW 送風機 0.220KW 冷媒 R32					
		外形寸法 1,018H×950W×330(+73) 質量 75KG	(φ)	(V)	(KW)		
		安全ネット 3方向					
		鋼製室外機架台(1段式) 垂鉛ドフ 浸け仕様				4	
PAC 1-1	ヒートポンプパッケージエアコン	シングルタイプ 室内機 床置き型	3	200	冷房 0.25	4	
		冷房能力 10.0KW/h 暖房能力 1102KW/h			暖房 0.25		
		ぐっぴーバズーカ方式					
		外形寸法 920H×950W×370(+161) 質量 52KG					
		個別リモコンスイッチ 風量ボリュームコントローラー共					
		スリム防球ネット付床置き架台(1,200H×1,150W×512(+200)D)					
		鋼製 ポリエステル粉体塗装					
		ハウス内ユニット共					
R 1-1	リモコン収納箱	屋内設置型 鍵付 鋼板製焼付塗装共	1	100	0.05	1	
		個別リモコンスイッチ4台 風量ボリュームコントローラー4台					
		料金課金システム(カードタイマー、制御盤)					
		※カードタイマー制御盤製作は株式会社シャム同等業者とする。					
		※カード発券機及びカードは別途とする。					

使用資材凡例

記号	名称	使用資材	備考
—R—	冷媒管	ガス管 15.88φ(保温厚 20mm)	保温 屋内露出部はテープ巻仕上げ
		液管 9.52φ(保温厚 10mm)	屋外露出部はステンレス鉄板化粧仕上げ
—D—	ドレン管	結露防止層付硬質塩化ビニル管(ACドレン管)25A	GL+1500に取付
—D-N—	ドレトラップ	ウオーターベスト(25A)	全て犬走りに放流
Ⓜ	個別リモコンスイッチ		集合ボックスに収納
— -- —	室内機連絡配線	EMCEE2.0-3C + EMCEE2.0-2C	冷媒管と同梱
		E-IV 1.6	
— — — —	制御配線	EMCEES1.25-2C	メタルモール



空調配管系統図

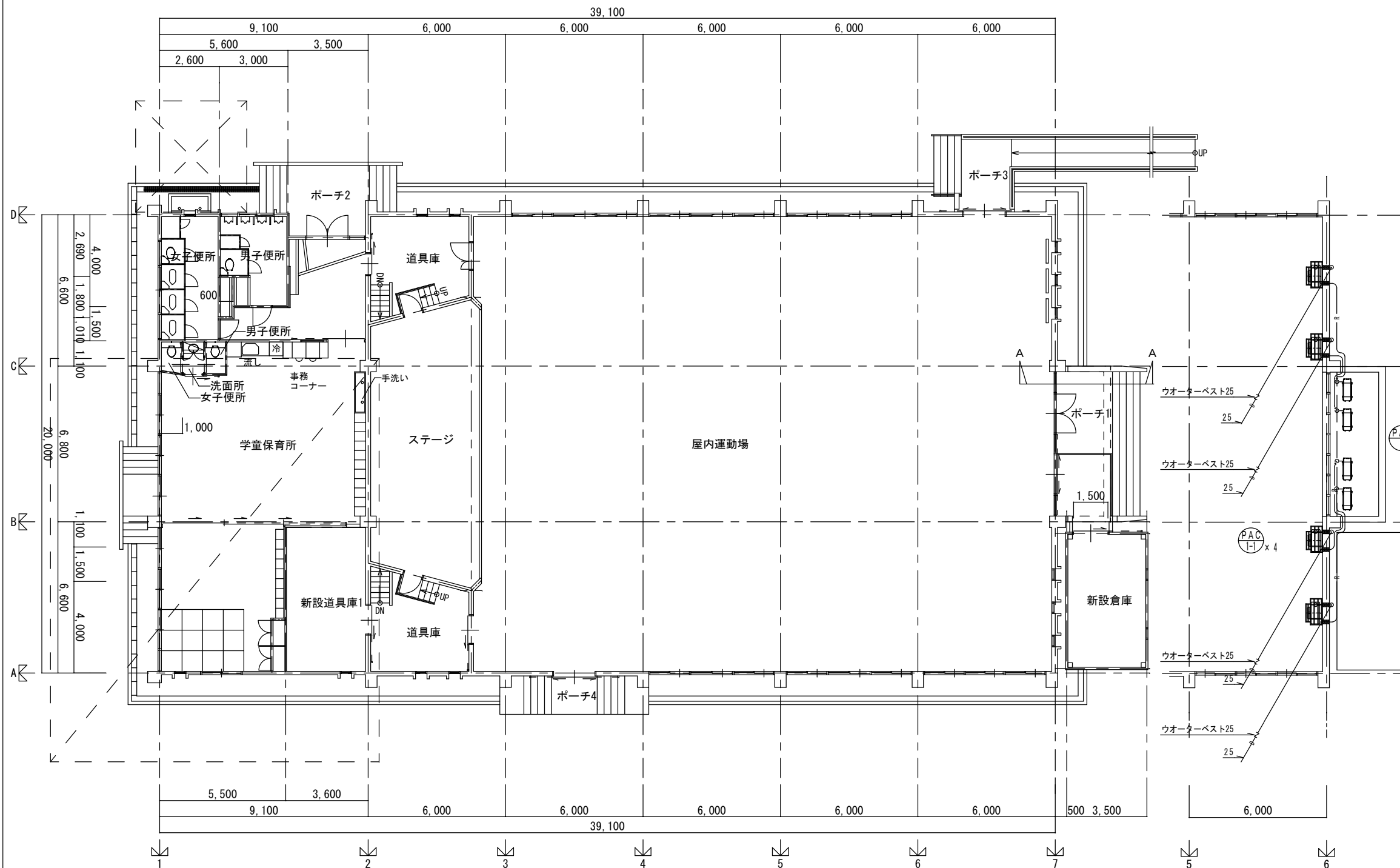
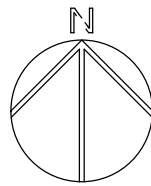


制御設備系統図

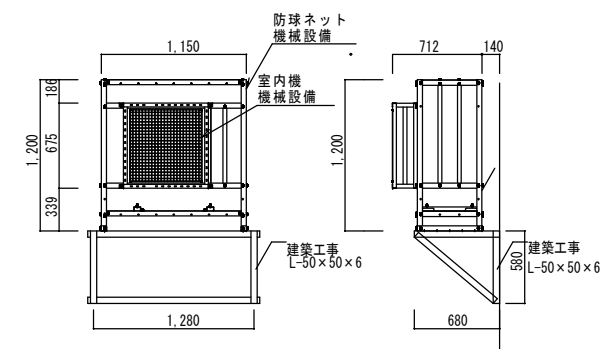
月日	
記事	

アトリエBBS株式会社
 1級建築士事務所登録 福岡県知事 第1-12286号
 1級建築士 第271326号 占部 直樹

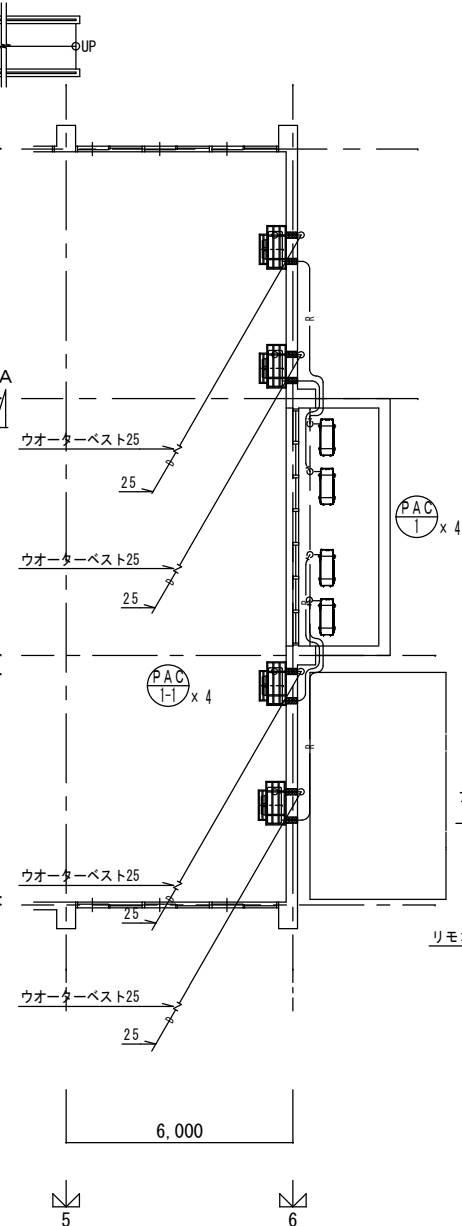
設計年月日	設計	検図	承認印	工事名称	設計番号
縮尺	製図	担当	承認年月日	大刀洗町立小中学校屋内運動場空調機設置工事	
NO. SCALE				図面名称	図面番号
				本郷小学校 空調設備 機器表・系統図・凡例	M-08



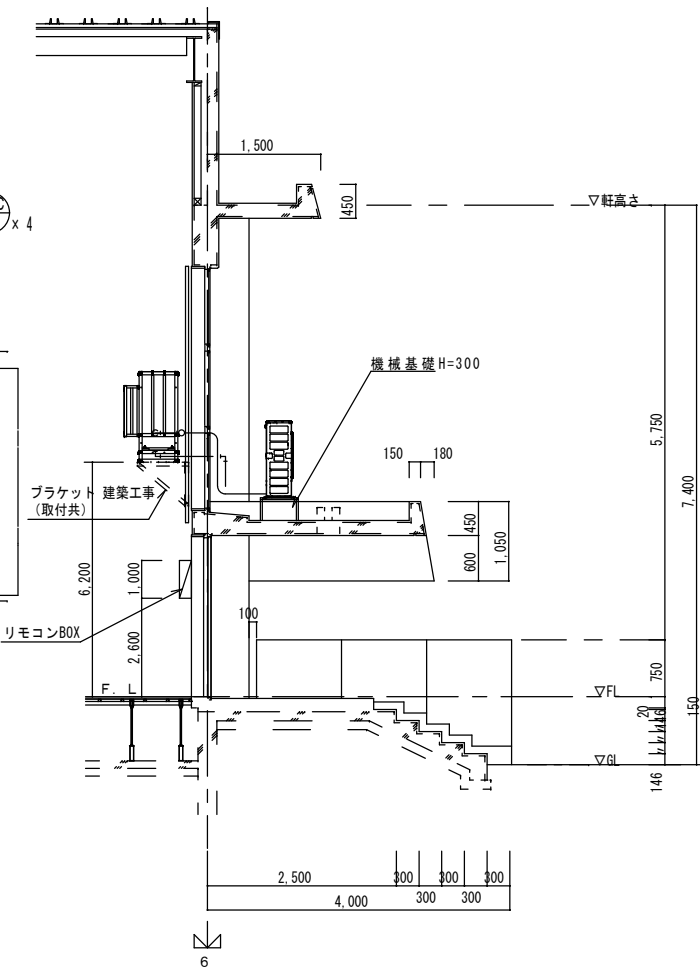
1階平面図 1/100



室内機ブラケット詳細図 1/30



機器設置 平面図 1/100



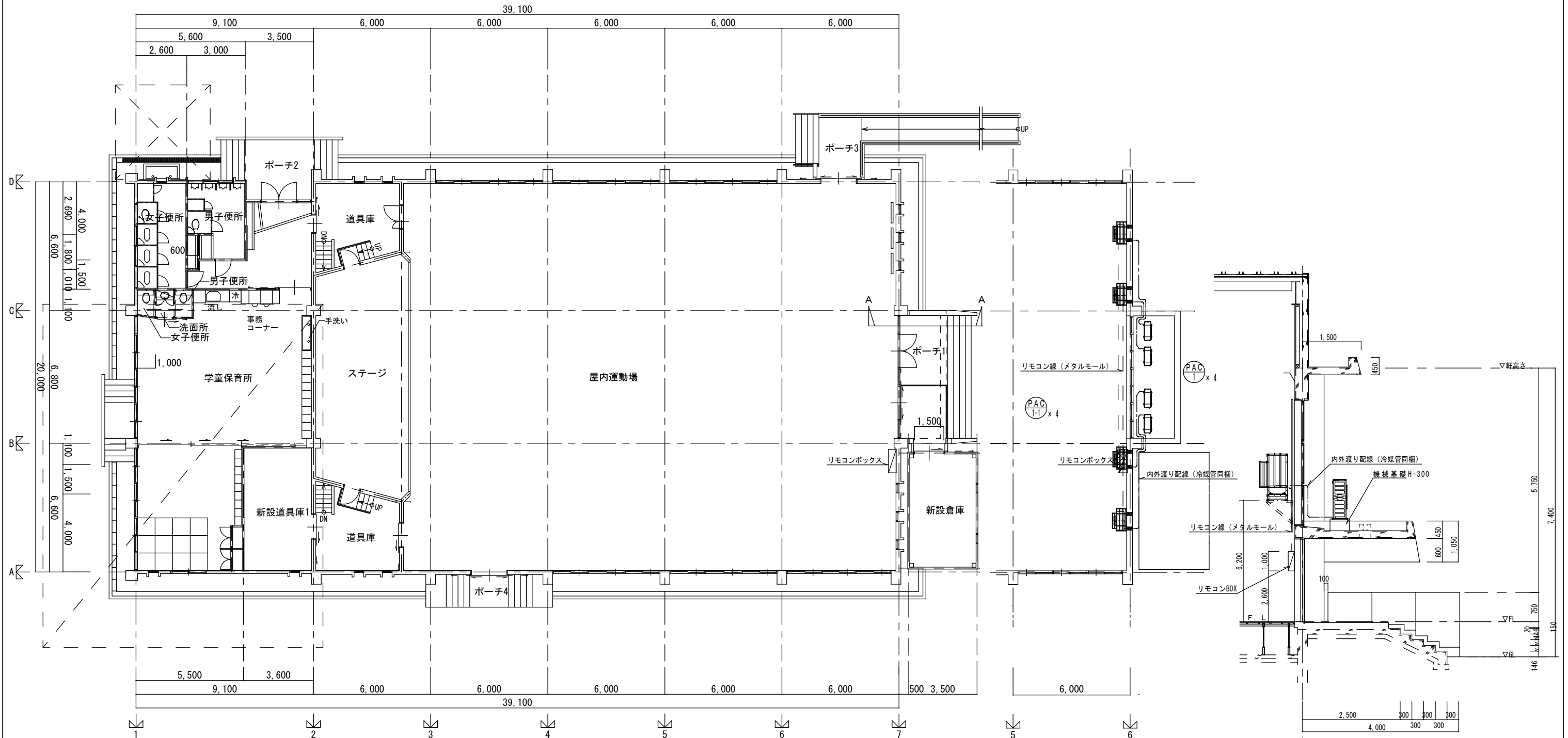
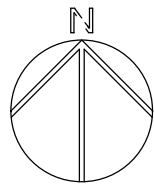
A-A断面詳細図 1/50

月	日
記	
事	

アトリエBBS株式会社
 1級建築士事務所登録 福岡県知事 第1-12286号
 1級建築士 第271326号 占部 直樹

設計年月日
 設計
 検図
 承認印
 工事名称
 大刀洗町立小中学校屋内運動場空調機設置工事
 縮尺
 A 1 : 1/100, 1/50, 1/30
 A 3 : 1/200, 1/100, 1/60
 製図
 担当
 承認年月日
 図面名称
 本郷小学校 空調設備 1階平面図

設計番号
 図面番号
 M-09




1階平面図 1/100

機器設置 平面図 1/100

A-A断面詳細図 1/50

月	日


アトリエBBS株式会社
 1級建築士事務所登録 福岡県知事 第1-12286号
 1級建築士 第271326号 占部 直樹

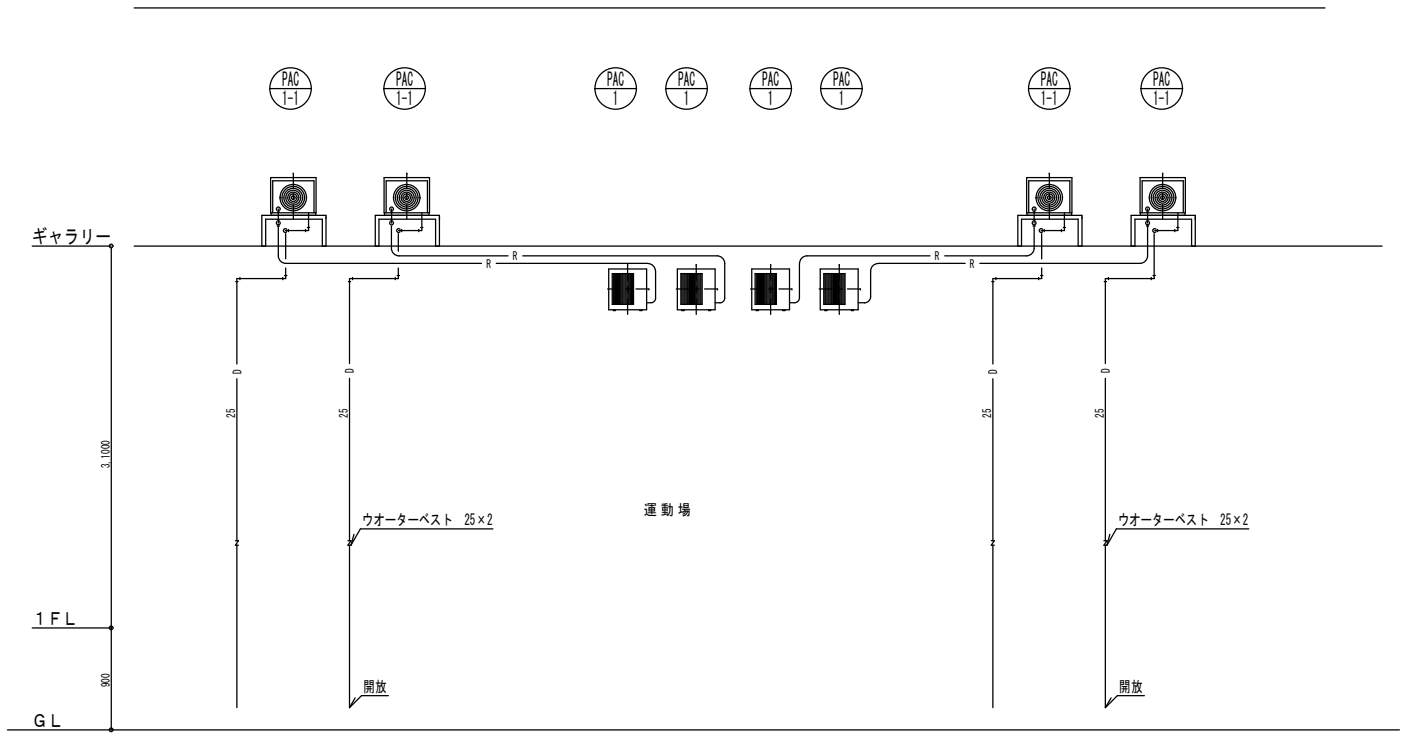
設計年月日	設計	検閲	承認印	工事名称	設計番号
				大刀洗町立小中学校屋内運動場空調機設置工事	
縮尺	製図	担当	承認年月日	図面名称	図面番号
A 1 : 1/100, 1/50 A 3 : 1/200, 1/100				本郷小学校 自動制御設備 1階平面図	M-10

機器表

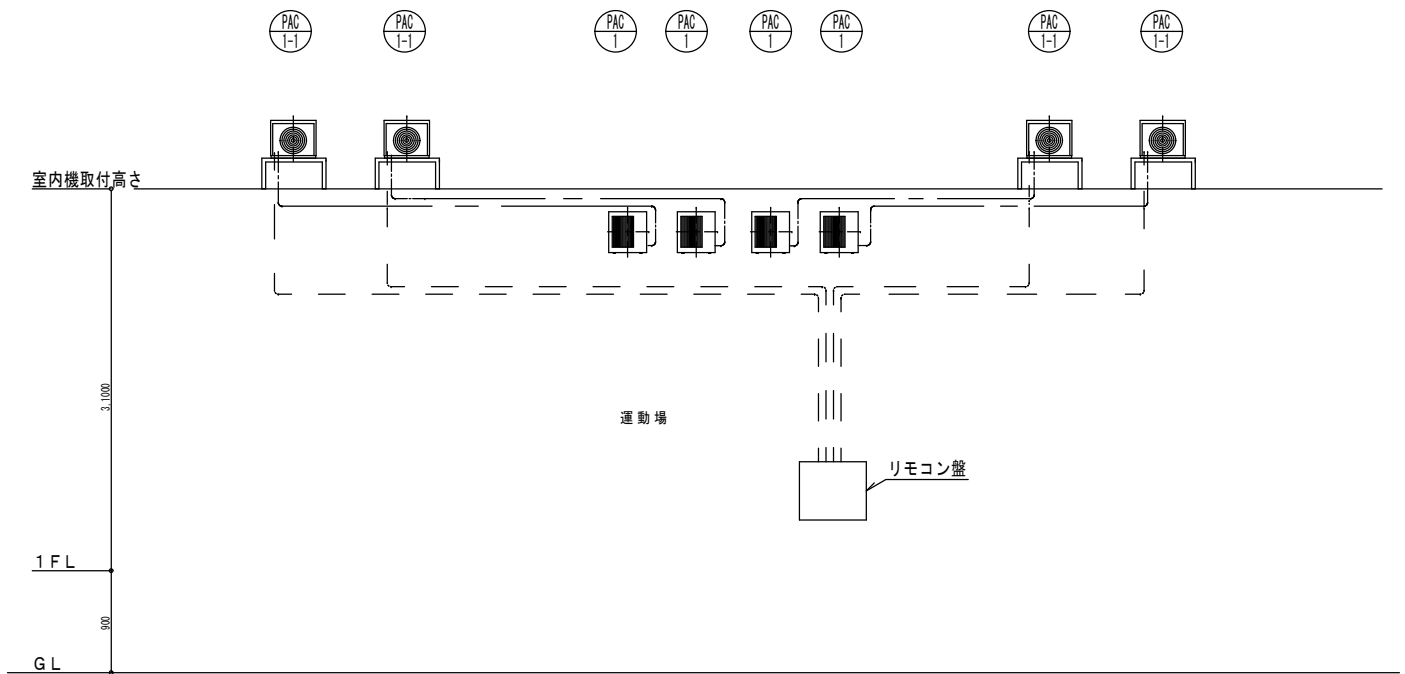
記号	名称	名称	電気仕様			台数	備考 (選定参考型式)
			相 (φ)	電圧 (V)	消費電力 (KW)		
PAC 1-1	ヒートポンプパッケージエアコン	シングルタイプ 室外機	3	200	冷房 2.01	4	ぐっぴーバズーカ KBHP-GP112-3
		冷房能力 10.0KW/h 暖房能力 1102KW/h			暖房 2.11		
		圧縮機 2.6KW 送風機 0.220KW 冷媒 R32					
		外形寸法 1,018H×950W×330(+73) 質量 75KG	(φ)	(V)	(KW)		
		安全ネット 3方向					
		鋼製室外機架台(1段式) 垂鉛ドフ 浸け仕様				4	
PAC 1-1	ヒートポンプパッケージエアコン	シングルタイプ 室内機 床置き型	3	200	冷房 0.25	4	
		冷房能力 10.0KW/h 暖房能力 1102KW/h			暖房 0.25		
		ぐっぴーバズーカ方式					
		外形寸法 920H×950W×370(+161) 質量 52KG					
		個別リモコンスイッチ 風量ボリュームコントローラー共					
		スリム防球ネット付床置き架台(1,200H×1,150W×512(+200))D					
		鋼製 ポリエステル粉体塗装					
		ハウス内ユニット共					
R 1-1	リモコン収納箱	屋内設置型 鍵付 鋼板製焼付塗装共	1	100	0.05	1	
		個別リモコンスイッチ4台 風量ボリュームコントローラー4台					
		料金課金システム(カードタイマー、制御盤)					
		※カードタイマー制御盤製作は株式会社シャム同等業者とする。					
		※カード発券機及びカードは別途とする。					

使用資材凡例

記号	名称	使用資材	備考
R	冷媒管	ガス管 15.88φ(保温厚 20mm)	保温 屋内露出部はテープ巻仕上げ
		液管 9.52φ(保温厚 10mm)	屋外露出部はステンレス鉄板化粧仕上げ
D	ドレン管	結露防止層付硬質塩化ビニル管(ACドレン管)25A	GL+1500に取付
D-N	ドレトラップ	ウオーターベスト(25A)	全て犬走りに放流
Ⓡ	個別リモコンスイッチ		集合ボックスに収納
---	室内機連絡配線	EMCEE2.0-3C + EMCEE2.0-2C	冷媒管と同梱
		E-IV 1.6	
- - - -	制御配線	EMCEES1.25-2C	メタルモール



空調配管系統図



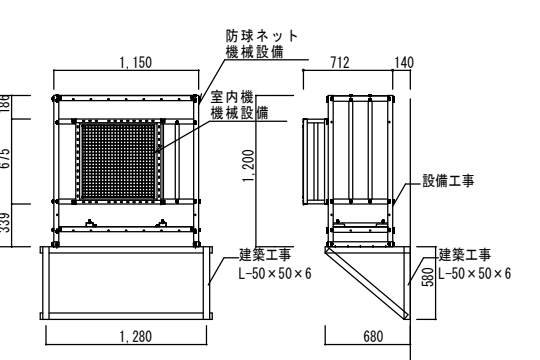
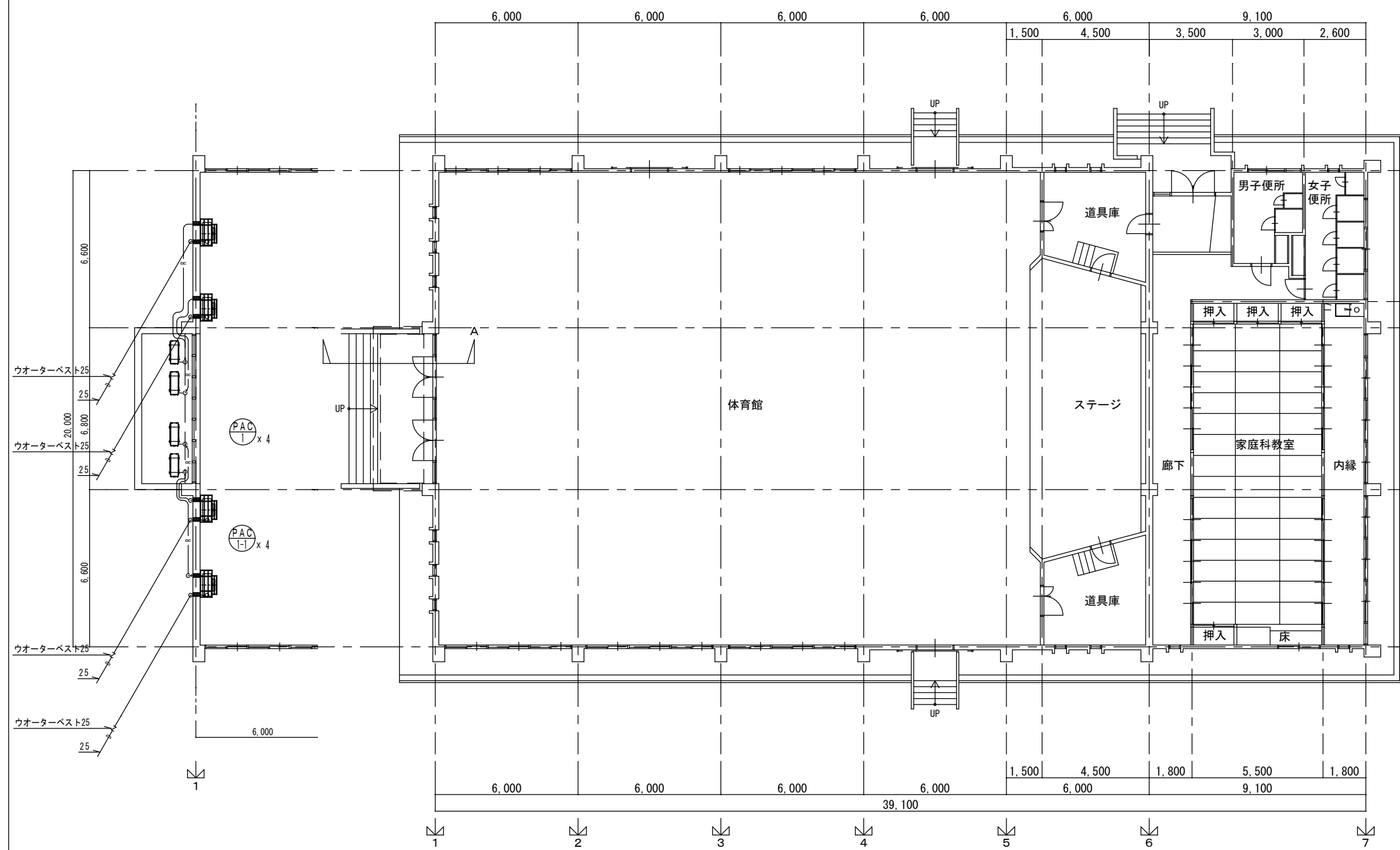
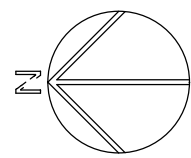
制御設備系統図

月日	
記事	

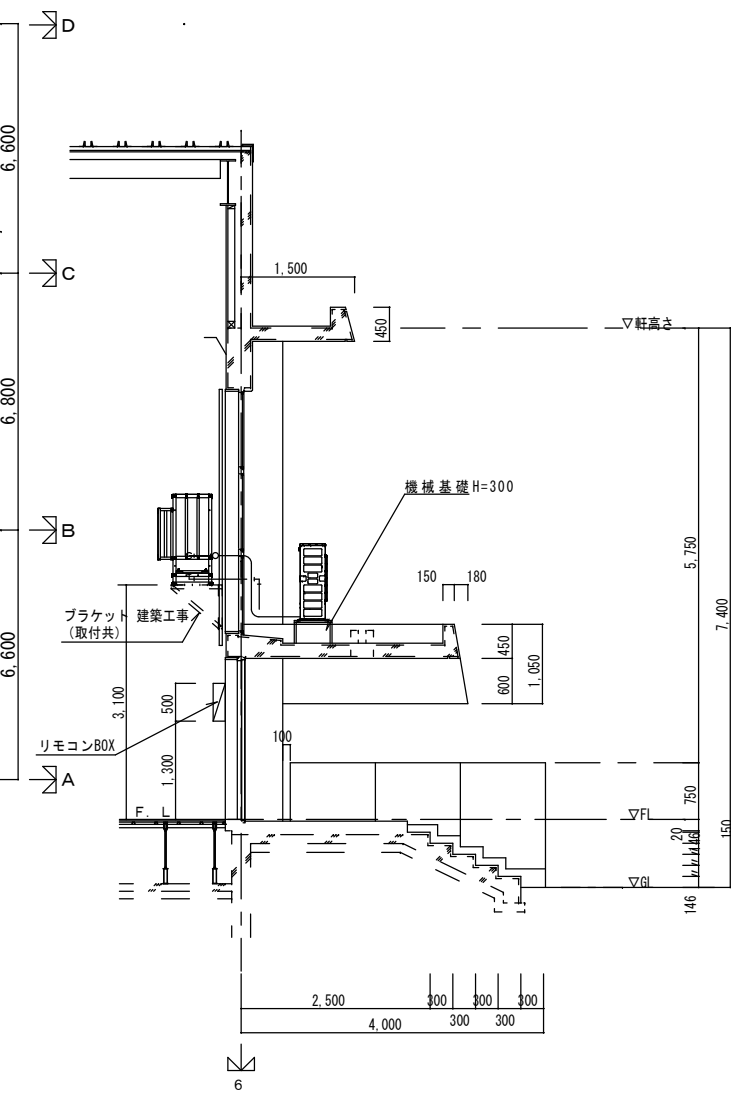
アトリエBBS株式会社
 1級建築士事務所登録 福岡県知事 第1-12286号
 1級建築士 第271326号 占部 直樹

設計年月日	設計	検図	承認印
縮尺	製図	担当	承認年月日
NO. SCALE			

工事名称	設計番号
大刀洗町立小中学校屋内運動場空調機設置工事	
図面名称	図面番号
大塚小学校 空調設備 機器表・系統図・凡例	M-11



室内機ブラケット詳細図 1/30

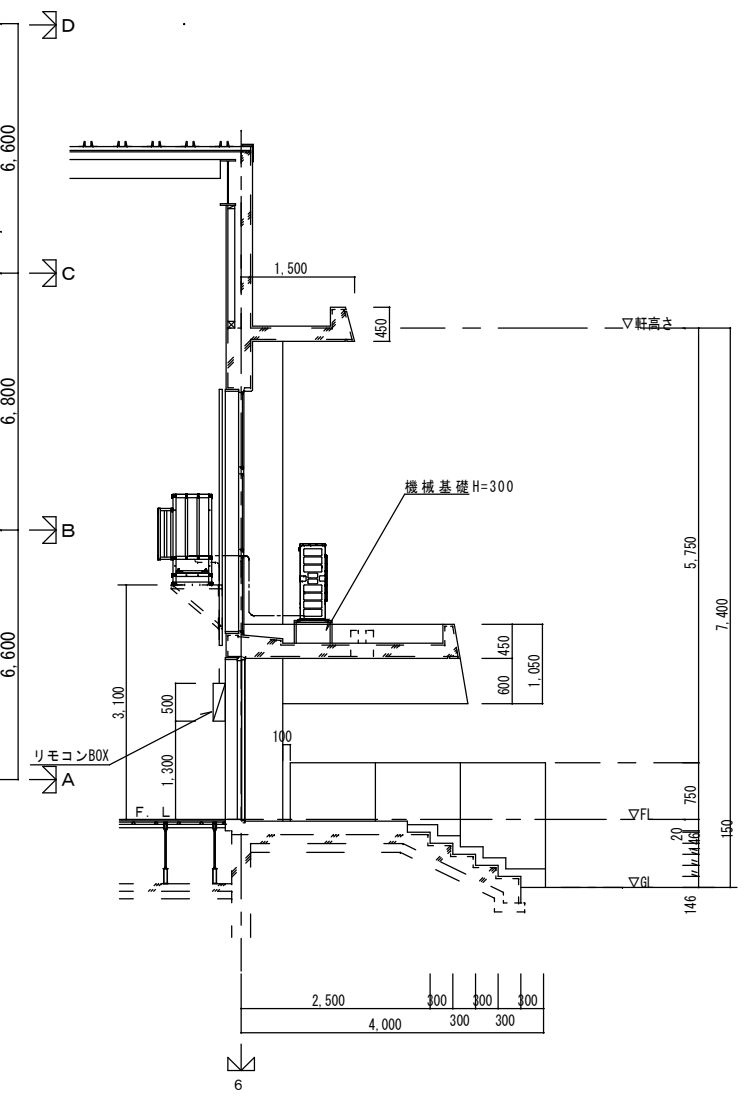
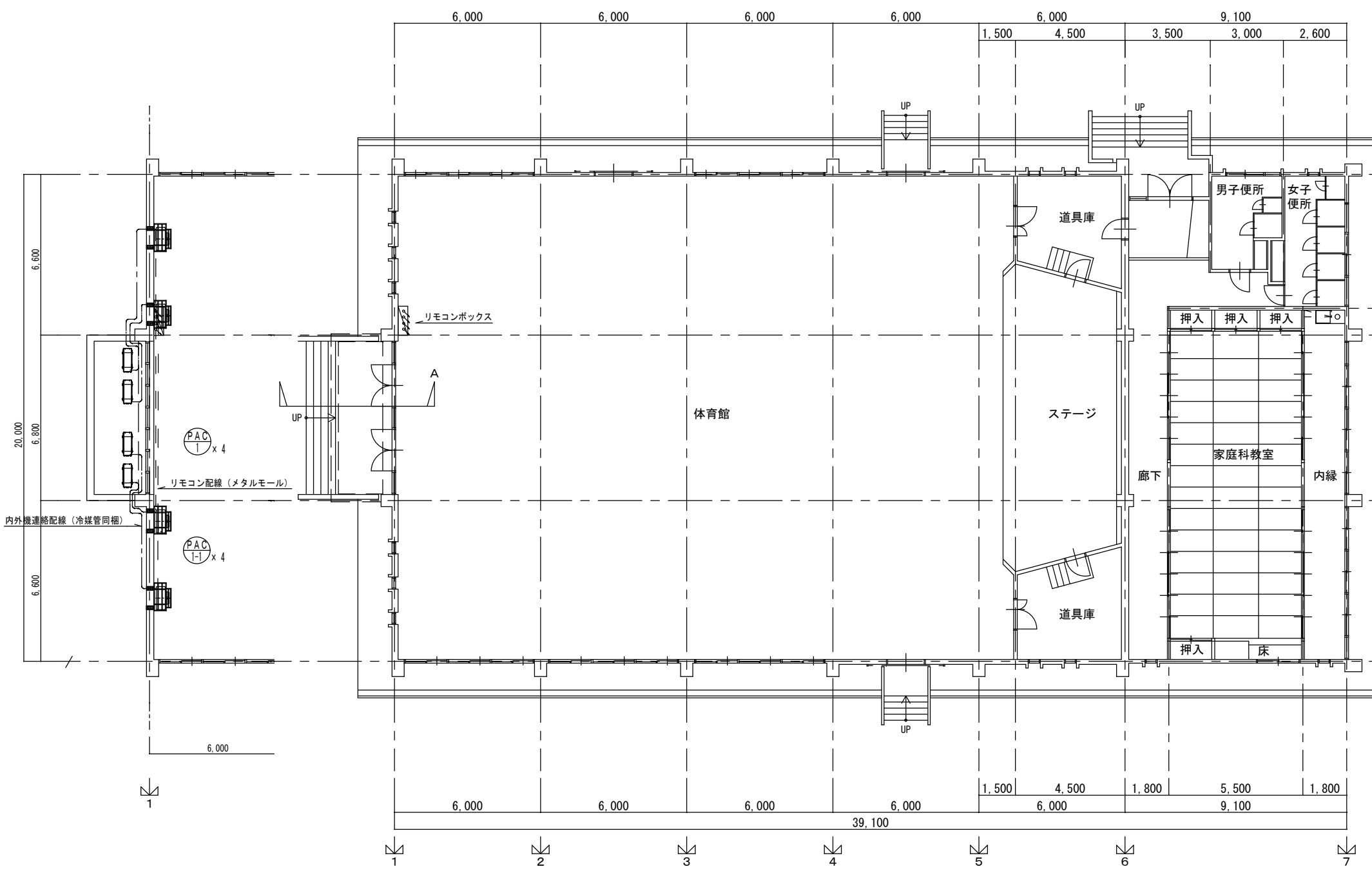
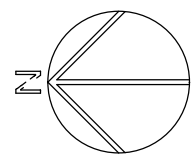


A-A断面詳細図 1/50

機器設置 平面図 1/100

平面図 1/100

記 事	月 日	アトリエBBS株式会社 1級建築士事務所登録 福岡県知事 第1-12286号 1級建築士 第271326号 占部 直樹	設計年月日	設計	検閲	承認印	工事名称	設計番号
			縮尺 A 1 : 1/100, 1/50, 1/30 A 3 : 1/200, 1/100, 1/60	製図	担当	承認年月日	大刀洗町立小中学校屋内運動場空調機設置工事	図面番号
							大堰小学校 空調設備 1階平面図	M-12



A-A断面詳細図 1/50

機器設置 平面図 1/100

平面図 1/100

記 事	月 日	アトリエBBS株式会社 1級建築士事務所登録 福岡県知事 第1-12286号 1級建築士 第271326号 占部 直樹	設計年月日	設計	検図	承認印	工事名称	設計番号
			縮尺 A 1 : 1/100, 1/50 A 3 : 1/200, 1/100	製図	担当	承認年月日	大刀洗町立小中学校屋内運動場空調機設置工事	図面番号
							大塚小学校 自動制御設備 1階平面図	M-13

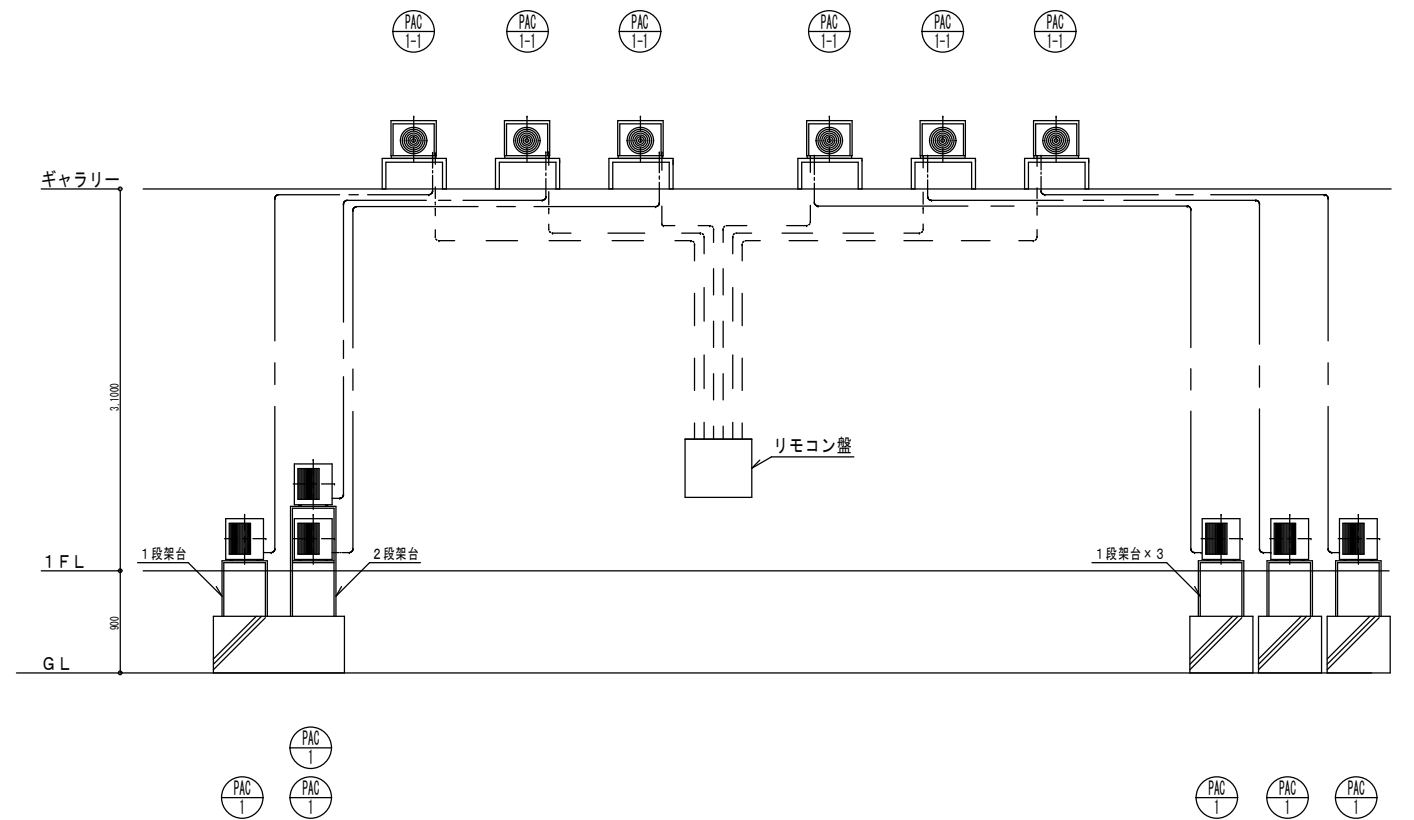
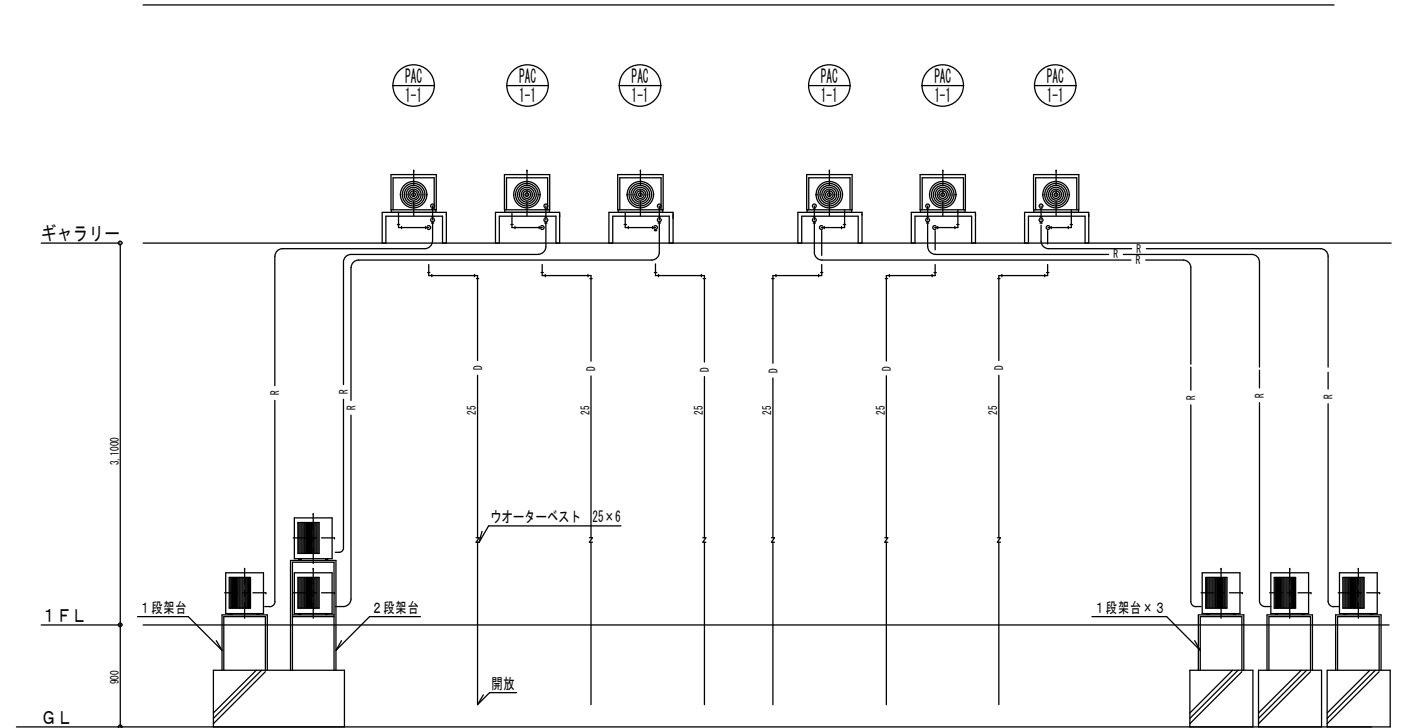
注) 架台取付は、ケミカルアンカー（12φ）1台各4本にて固定する。

機器表

記号	名称	名称	電気仕様			台数	備考 (選定参考型式)
			相 (φ)	電圧 (V)	消費電力 (KW)		
PAC 1-1	ヒートポンプパッケージエアコン	シングルタイプ 室外機	3	200	冷房 2.01	6	ぐっぴーバズーカ
		冷房能力 10.0KW/h 暖房能力 1102KW/h			暖房 2.11		KBHP-GP112-3
		圧縮機 2.6KW 送風機 0.220KW 冷媒 R32					
		外形寸法 1,018H×950W×330(+73) 質量 75KG	(φ)	(V)	(KW)		
		安全ネット 3方向					
		鋼製室外機架台(2段式) 垂鉛ドフ 浸け仕様				1	コンクリート基礎 (建築工事)
		鋼製室外機架台(1段式) 垂鉛ドフ 浸け仕様				4	コンクリート基礎 (建築工事)
PAC 1-1	ヒートポンプパッケージエアコン	シングルタイプ 室内機 床置き型	3	200	冷房 0.25	6	
		冷房能力 10.0KW/h 暖房能力 1102KW/h			暖房 0.25		
		ぐっぴーバズーカ方式					
		外形寸法 920H×950W×370(+161) 質量 52KG					
		個別リモコンスイッチ 風量ボリュームコントローラー共					
		スリム防球ネット付床置き架台(1,200H×1,150W×512(+200)D)					
		鋼製 ポリエステル粉体塗装					
		ハウス内ユニット共					
R 1-1	リモコン収納箱	屋内設置型 鍵付 鋼板製焼付塗装共	1	100	0.05	1	
		個別リモコンスイッチ6台 風量ボリュームコントローラー6台					
		料金課金システム(カードタイマー、制御盤)					
		※カードタイマー制御盤製作は株式会社シャム同等業者とする。					
		※カード発券機及びカードは別途とする。					

使用資材凡例

記号	名称	使用資材	備考
—R—	冷媒管	ガス管 15.88φ(保温厚 20mm)	保温 屋内露出部はテープ巻仕上げ
		液管 9.52φ(保温厚 10mm)	屋外露出部はステンレス鉄板化粧仕上げ
—D—	ドレン管	結露防止層付硬質塩化ビニル管(ACドレン管) 25A	GL+1500に取付
—D—N—	ドレトラップ	ウオーターベスト(25A)	全て犬走りに放流
Ⓡ	個別リモコンスイッチ		集合ボックスに収納
— --- —	室内機連絡配線	EMCEE2.0-3C + EMCEE2.0-2C	冷媒管と同梱
		E-IV 1.6	
— --- —	制御配線	EMCEES1.25-2C	メタルモール



月	日

アトリエBBS株式会社
 1級建築士事務所登録 福岡県知事 第1-12286号
 1級建築士 第271326号 占部 直樹

設計年月日	設計	検閲	承認印	工事名称	設計番号
縮尺 NO. SCALE	製図	担当	承認年月日	大刀洗町立小中学校屋内運動場空調機設置工事	
				図面名称	図面番号
				大刀洗中学校 空調設備 機器表・系統図・凡例	M-14

